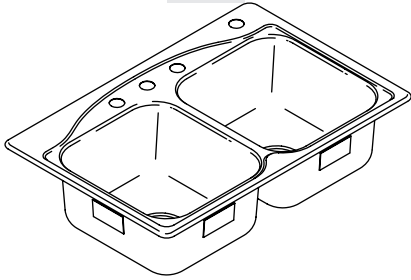


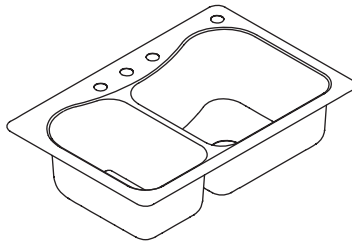
# Installation Guide

## Stainless Steel Kitchen Sinks

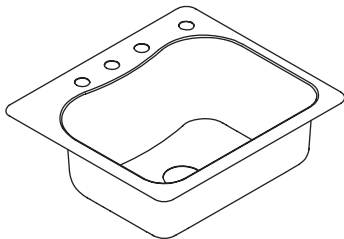
K-3145



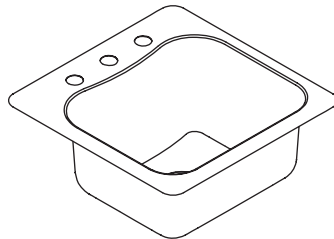
K-3361



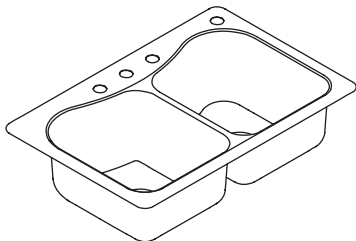
K-3362



K-3363



K-3369



**M** product numbers are for Mexico (i.e. K-12345**M**)  
Los números de productos seguidos de  
**M** corresponden a México (Ej.  
K-12345**M**)  
Français, page "Français-1"  
Español, página "Español-1"

1013270-2-E

THE BOLD LOOK  
OF **KOHLER**®

## Thank You For Choosing Kohler Company

We appreciate your commitment to Kohler quality. Please take a few minutes to review this manual before you start installation. If you encounter any installation or performance problems, please don't hesitate to contact us. Our phone numbers and website are listed on the back cover. Thanks again for choosing Kohler Company.

## Tools and Materials



Safety Glasses



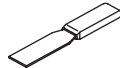
Measuring Tape



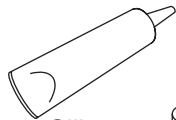
Pencil



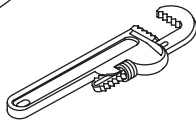
Drill



Putty Knife



Silicone Sealant



Pipe Wrench



Plumbers Putty

### Plus:

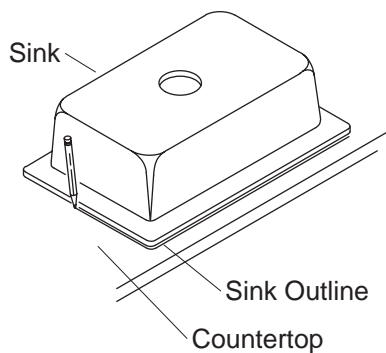
- Level
- 5/16" Deepwall Socket or 5/16" Nut Driver
- Keyhole/Jigsaw
- Gloves

## Before You Begin

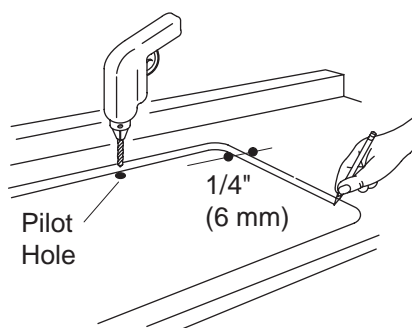


**WARNING: Risk of personal injury. Metal surfaces are sharp and can cause severe cuts. Use gloves and handle sink edges carefully.**

- Observe all local plumbing and building codes.
- Shut off the hot and cold water supplies.
- Prior to installation, unpack the new sink and inspect it for damage. Return the sink to its protective carton until you are ready to install it.
- Inspect the drain and supply tubing. Replace if necessary.
- All information in these instructions is based on the latest product information available at the time of publication. Kohler Co. reserves the right to make changes at any time without notice.



*Trace the outline of the sink on the countertop with a pencil at the desired installation location.*



*Create a second line 1/4" (6 mm) in from the original sink outline.*

## 1. Preparation



**WARNING:** Risk of personal injury. Metal surfaces are sharp and can cause severe cuts. Use gloves and handle sink edges carefully.

### For new installations:

- Carefully place the sink upside down on the countertop in the desired position. Be careful not to damage the sink finish.
- Make sure the sink will not interfere with the cabinet.
- Trace the sink outline onto the countertop. Do **not** cut along the outline.

### For existing installations:

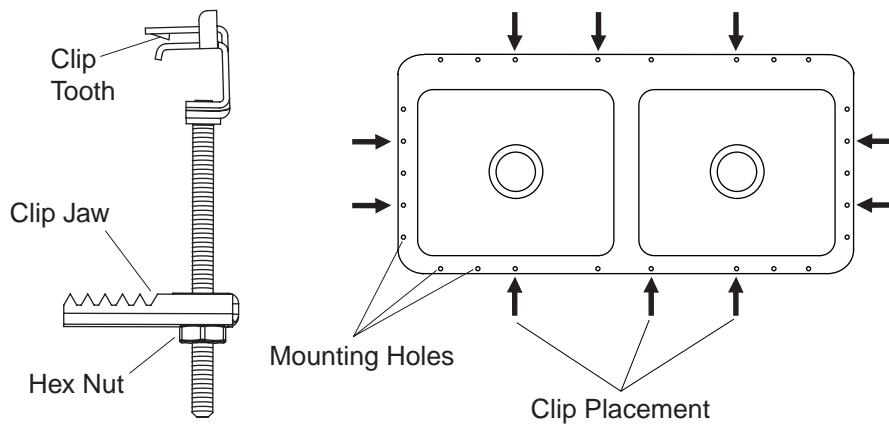
- Carefully lift the old sink out of the countertop.
- Compare the existing cut-out to the required cut-out size.
- If needed, enlarge the cut-out hole according to the directions for new installations.

### For all installations:

- Draw a line 1/4" (6 mm) inside the sink outline.
- Before cutting, measure the cut-out line you just drew and compare it to the overall sink dimensions. The cut-out should be 1/2" (1.3 cm) smaller than the overall sink dimensions.

### Preparation (cont.)

- Drill a pilot hole inside the cutting line. Using a jig or keyhole saw, **cut along the inside line** to cut out the opening in the countertop.



## 2. Install the Clips

- Turn the sink upside down onto a clean, soft surface.
- Slide the clips over the predrilled mounting holes in the sink rim. Refer to the illustration for correct clip positions (three clips on the front and back; two on each side).

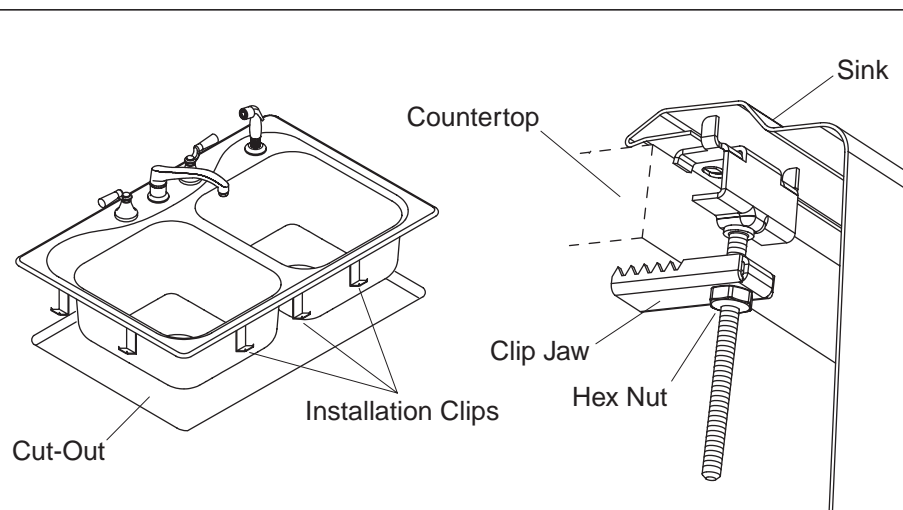
**NOTE:** Make sure the clip teeth are fully seated in the mounting hole.

- Turn all the clip jaws parallel to the sink rim.

## 3. Install the Faucet Fitting

- Install the faucet and drain fitting according to the manufacturer's instructions.

**NOTE:** If you are reusing fittings from an old sink, use plumbers putty under the faucet base and top flange of the strainer.



#### 4. Install the Sink

- Apply a bead of quality sealant to the underside of the sink rim.

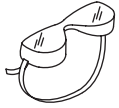
**NOTE:** The fasteners may need to be repositioned to compensate for an uneven countertop.

- Squarely position the sink onto the cut-out area.
- Rotate the clip jaws underneath the countertop, as illustrated.
- Tighten the hex nuts to lower the sink rim down onto the countertop. Do not overtighten.
- Use a dry cloth to wipe away any excess sealant.
- Verify that there are no gaps.
- Allow the sealant to cure for at least 30 minutes.
- Install the garbage disposal, if used, according to the manufacturer's instructions.
- Connect and tighten the trap to the strainer, and complete the water supply connections to the faucet according to the instructions packed with the faucet.
- Run water into the sink and check for leaks.

# Guide d'installation

## Éviers de cuisine en acier inoxydable

### Outils et matériels



Lunettes de protection



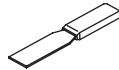
Mètre ruban



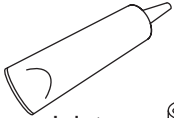
Crayon



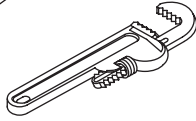
Perceuse



Couteau à mastic



Joint en silicone



Clé à tuyau



Mastic de plombier

#### Plus:

- Niveau à bulle
- Douille profonde de 5/16" ou tourne-écrou de 5/16"
- Trou de serrure/compas ou scie sauteuse
- Gants

### Merci d'avoir choisi la compagnie Kohler

Nous apprécions votre engagement envers la qualité Kohler. Veuillez prendre s'il vous plaît quelques minutes pour lire ce manuel avant de commencer l'installation. Ne pas hésiter à nous contacter en cas de problème d'installation ou de performance. Nos numéros de téléphone et notre adresse du site internet sont au verso. Merci encore d'avoir choisi la compagnie Kohler.

### Avant de commencer



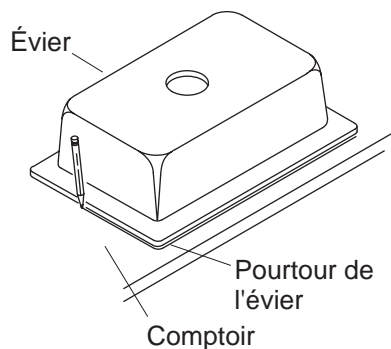
**AVERTISSEMENT : Risque de blessures corporelles. Les surfaces métalliques ont des bords tranchants et peuvent engendrer de graves coupures. Porter des gants et manipuler les bords de l'évier avec précaution.**

- Respecter tous les codes de plomberie et de bâtiment locaux.
- Couper les alimentations d'eau chaude et d'eau froide.
- Avant l'installation, déballer le nouvel évier et l'examiner pour en déceler tout dommage. Remettre l'évier dans son emballage jusqu'à être prêt à l'installer.
- Inspecter le drain et la tuyauterie d'alimentation. Remplacer si nécessaire.

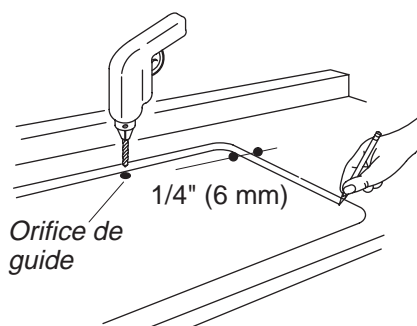
**Avant de commencer (cont.)**

- Tous les renseignements contenus dans ces instructions sont basés sur les données les plus récentes relatives au produit au moment de la publication. Kohler Co. se réserve le droit d'apporter des modifications à tout moment, sans préavis.





*Tracer le bord extérieur de l'évier sur le comptoir avec un crayon, au lieu d'installation désiré.*



*Tracer une deuxième ligne 1/4" (6 mm) à l'intérieur du bord de l'évier.*

## 1. Préparation



**AVERTISSEMENT : Risque de blessures corporelles. Les surfaces métalliques ont des bords tranchants et peuvent engendrer de graves coupures. Porter des gants et manipuler les bords de l'évier avec précaution.**

### Pour des nouvelles installations:

- Placer soigneusement l'évier à l'envers sur le comptoir et à l'endroit désiré. S'assurer de ne pas endommager la finition de l'évier.
- S'assurer que l'évier n'interférera pas avec le meuble.
- Tracer le bord extérieur de l'évier sur le comptoir. **Nepas** couper le long du pourtour.

### Pour des installations existantes:

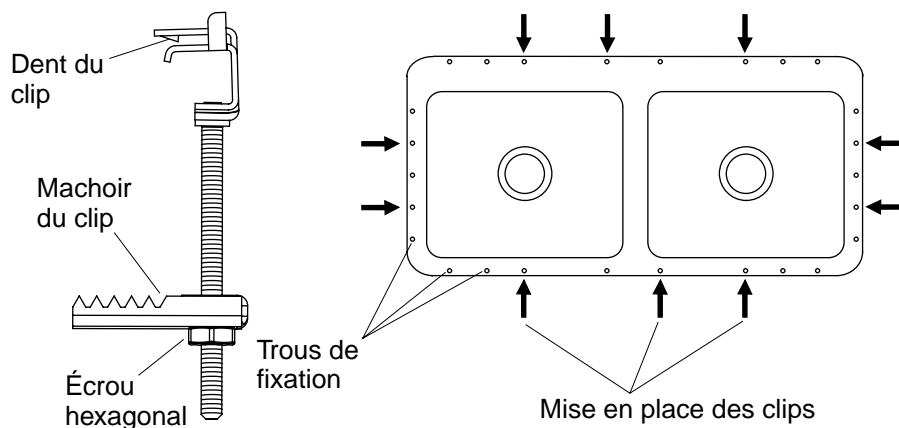
- Retirer délicatement l'ancien évier du comptoir.
- Comparer la taille de découpe à celle requise.
- Si nécessaire, agrandir la découpe selon les instructions pour des nouvelles installations.

### Pour toutes les installations:

- Tracer une ligne de 1/4" (6 mm) à l'intérieur du pourtour de l'évier.

### Préparation (cont.)

- Avant de découper, mesurer et comparer la ligne de découpe avec les dimensions générales de l'évier. La découpe doit être de 1/2" (1,3 cm) plus petite que la dimension général de l'évier.
- Percer un trou-pilote à l'intérieur de la ligne de découpe. À l'aide d'une scie à guichet ou scie sauteuse, **découper soigneusement le long de la ligne intérieure** pour découper l'ouverture dans le comptoir.



## 2. Installer les clips

- Retourner l'évier sur une surface propre et douce.
- Glisser les clips sur les trous de fixation préalablement percés dans le rebord de l'évier. Se référer à l'illustration pour les positions correctes des clips (trois devant et derrière; deux de chaque côté).

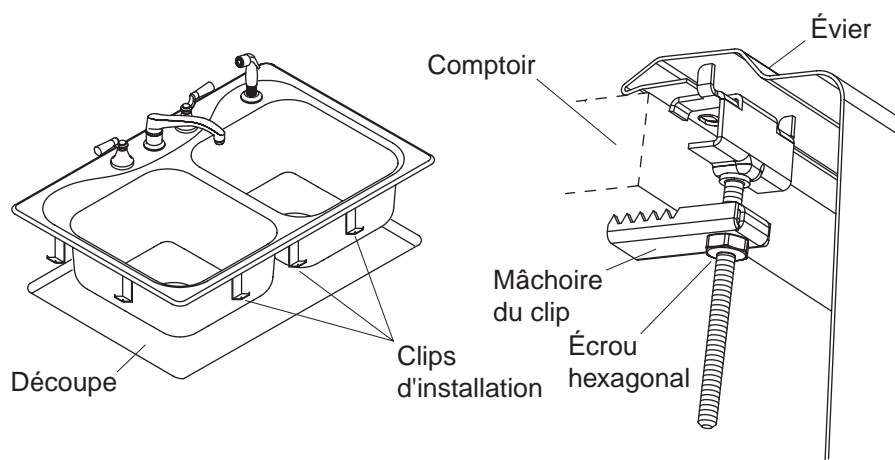
**REMARQUE :** S'assurer que les dents du clip soient complètement reposées dans le trou de fixation.

- Pivoter toutes les mâchoires des clips parallèlement au rebord de l'évier.

## 3. Installer les raccords de robinet

- Installer le robinet et le drain conformément aux instructions du fabricant.

**REMARQUE :** Si les accessoires de tuyauterie de l'ancien évier sont réutilisés, appliquer du mastic audessous de la base du robinet et à l'applique supérieure de la bonde.



#### 4. Installer l'évier

- Appliquer du mastic d'étanchéité sous le rebord de l'évier.

**REMARQUE :** Pour un alignement du comptoir, il peut être nécessaire de replacer les fixations.

- Positionner d'équerre l'évier dans la découpe.
- Pivoter les mâchoires du clip sous le comptoir tel qu'illustré.
- Serrer les écrous hexagonaux pour baisser le rebord de l'évier dans le comptoir. Ne pas trop serrer.
- Essuyer tout excédent de mastic à l'aide d'un chiffon sec.
- Vérifier qu'il n'y ait pas d'espaces.
- Laisser prendre le mastic pendant au moins 30 minutes.
- Installer le broyeur de déchets, si utilisé, conformément aux instructions du fabricant.
- Connecter et bien fixer le siphon à la crépine, et terminer les connexions d'alimentation d'eau au robinet selon les instructions emballées avec ce dernier.
- Laisser couler l'eau dans l'évier et vérifier s'il y a des fuites.

# Guía de instalación

## Fregaderos de acero inoxidable

### Herramientas y materiales



Lentes de seguridad



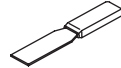
Cinta métrica



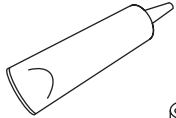
Lápiz



Taladro



Espátula



Sellador de silicona



Llave para tubo



Masilla de plomería

#### Más:

- Nivel
- Casquillo profundo de 5/16" o llave para tuercas de 5/16"
- Serrucho de calar o sierra caladora eléctrica
- Guantes

### Gracias por elegir los productos de Kohler

Le agradecemos que haya elegido la calidad de Kohler. Dedique unos minutos para leer este manual antes de comenzar la instalación. En caso de problemas de instalación o de funcionamiento, no dude en contactarnos. Nuestros números de teléfono y nuestro sitio web se encuentran en la cubierta posterior de esta guía. Gracias nuevamente por escoger a Kohler.

### Antes de comenzar

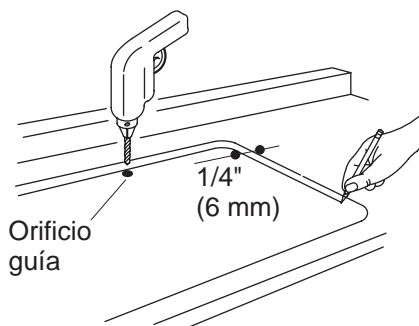
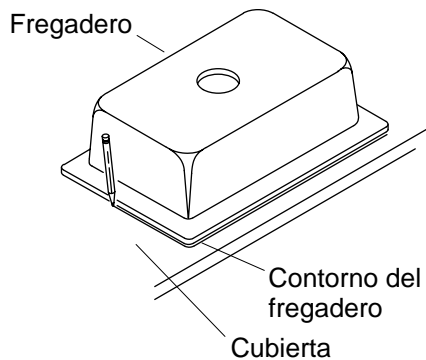


**ADVERTENCIA: Riesgo de lesiones personales. Las superficies metálicas tienen bordes cortantes y pueden producir cortaduras graves. Utilice guantes y tenga cuidado con los bordes del fregadero.**

- Cumpla con todos los códigos locales de plomería y de construcción.
- Cierre el suministro del agua fría y caliente.
- Antes de la instalación, desembale el fregadero nuevo y verifique que no esté dañado. Coloque el fregadero en la caja como protección hasta el momento de la instalación.

**Antes de comenzar (cont.)**

- Examine las tuberías de suministro y de desagüe. Reemplace de ser necesario.
- Toda la información contenida en estas instrucciones está basada en la información más reciente disponible al momento de su publicación. Kohler Co. se reserva el derecho de realizar cambios en cualquier momento sin previo aviso.



Trace el contorno del fregadero sobre la cubierta con un lápiz, en el lugar de instalación deseado.

Trace una segunda línea en el interior a 1/4" (6 mm) del contorno trazado del fregadero.

## 1. Preparación



**ADVERTENCIA:** Riesgo de lesiones personales. Las superficies metálicas tienen bordes cortantes y pueden producir cortaduras graves. Utilice guantes y tenga cuidado con los bordes del fregadero.

### Para instalaciones nuevas:

- Coloque el fregadero con cuidado en posición invertida sobre el lugar deseado de la cubierta. Tenga cuidado de no dañar el acabado del fregadero.
- Asegúrese de que el fregadero no interfiera con el gabinete.
- Trace el contorno del fregadero en la cubierta. **No** corte el contorno.

### Para instalaciones existentes:

- Con cuidado saque el fregadero viejo de la cubierta.
- Compare la abertura existente con el tamaño requerido para el fregadero nuevo.
- De ser necesario, agrande la abertura siguiendo las instrucciones para las instalaciones nuevas.

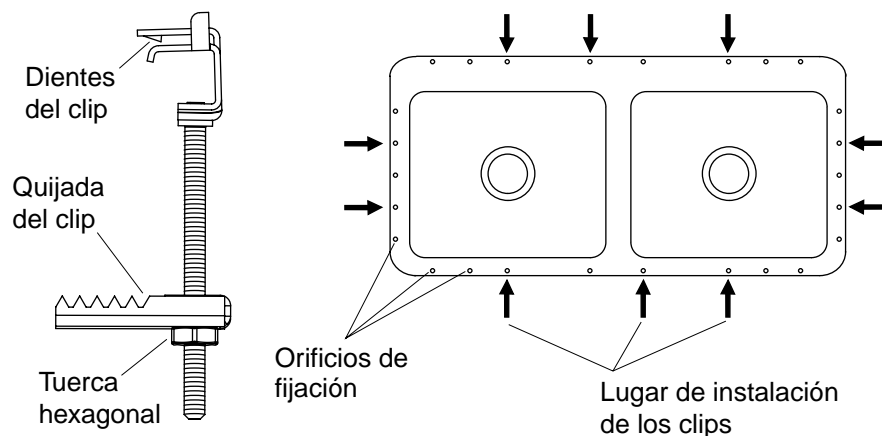
### Para todas las instalaciones:

- Trace una línea a 1/4" (6 mm) dentro del contorno del fregadero.

### Preparación (cont.)

- Antes de cortar, mida la línea de corte que acaba de trazar y compárela con las dimensiones totales del fregadero. La abertura debe de ser 1/2" (1,3 cm) más pequeña que las dimensiones totales del fregadero.
- Taladre un orificio guía dentro de la línea de corte. Utilice un serrucho de calar o sierra caladora eléctrica, y **corte a lo largo del interior de la línea** para cortar la abertura en la cubierta.





## 2. Instale los clips

- Coloque el fregadero en posición invertida, sobre una superficie limpia y blanda.
- Deslice los clips por los orificios de fijación taladrados previamente en el borde del fregadero. Consulte la ilustración para la posición correcta de los clips (tres clips en la parte frontal y posterior; dos a cada lado).

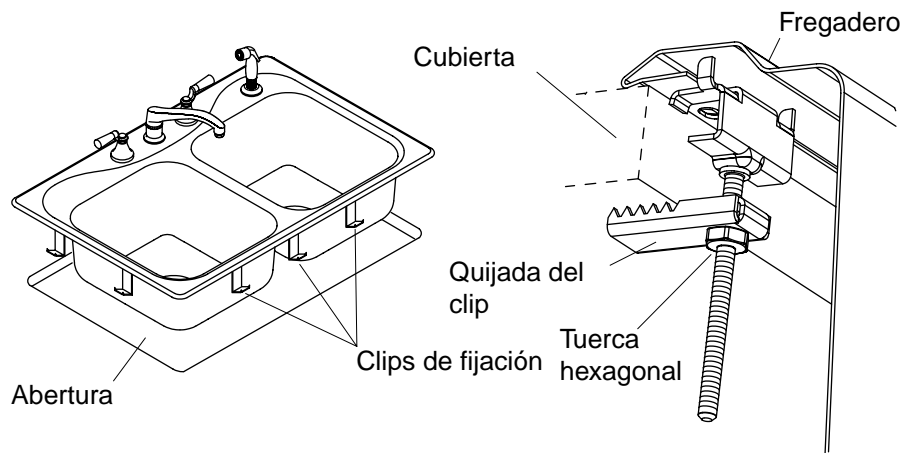
**NOTA:** Asegúrese de que los dientes de los clips queden bien asentados en los orificios de fijación.

- Gire todas las quijadas de los clips para que estén paralelas al borde del fregadero.

## 3. Instale las conexiones de la grifería

- Instale la conexión de la grifería y del desagüe según las instrucciones del fabricante.

**NOTA:** Si va a utilizar las conexiones del fregadero viejo, aplique masilla de plomería por debajo de la base de la grifería y de la brida superior de la coladera.



#### 4. Instale el fregadero

- Aplique una tira de sellador de calidad en la parte inferior del borde del fregadero.

**NOTA:** Si la superficie de la cubierta no es pareja, es posible que tenga que cambiar la posición de los herrajes.

- Coloque encuadradamente el fregadero en la abertura.
- Gire las quijadas de los clips debajo de la cubierta, como se ilustra.
- Apriete las tuercas hexagonales para bajar el borde del fregadero sobre la cubierta. No apriete demasiado.
- Utilice un paño seco para limpiar el exceso de sellador.
- Verifique que no queden huecos.
- Deje que el sellador se seque durante 30 minutos como mínimo.
- Instale el triturador de basura, si lo usa, siguiendo las instrucciones del fabricante.
- Conecte y apriete la trampa a la coladera y termine las conexiones del suministro de agua a la grifería, conforme a las instrucciones incluidas con la grifería.
- Haga circular agua al fregadero y verifique que no haya fugas.

1013270-2-E

**USA: 1-800-4-KOHLER**  
**Canada: 1-800-964-5590**  
**México: 001-877-680-1310**

**[kohler.com](http://kohler.com)**

THE BOLD LOOK  
OF **KOHLER**®

©2005 Kohler Co.

1013270-2-E